



New Headquarters :

MP FILTRI S.p.A. Italy

Via 1° Maggio, n. 3
20060 Pessano con Bornago
(Milano) Italy
Tel. +39.02/95703.1
Fax +39.02/95741497-95740188
email: sales@mpfiltri.com
<http://www.mpfiltri.com>

GREAT BRITAIN

MP FILTRI U.K. Ltd.

Bourton Industrial Park
Bourton on the Water
Gloucestershire GL54 2HQ UK
Phone: +44.01451-822522
Fax: +44.01451-822282
email: sales@mpfiltri.co.uk
<http://www.mpfiltri.co.uk>

GERMANY

MP FILTRI D GmbH

Am Wasserturm 5
D-66265 Heusweiler/Holz
Phone: +49.06806-85022.0
Fax: +49.06806-85022.18
email: service@mpfiltri.de
<http://www.mpfiltri.de>

FRANCE

MP FILTRI FRANCE

B.P. 65
74501 Evian Cedex
Tel: +33.04-50-71-64-80
Telefax: +33.04-50-71-73-32
email: mpfiltrifrance@wanadoo.fr

USA

MP FILTRI USA Inc.

2055 Quaker Pointe Drive
Quakertown, PA 18951
Phone: +1.215-529-1300
Fax: +1.215-529-1902
email: sales@mpfiltriusa.com
<http://www.mpfiltriusa.com>

CANADA

MP FILTRI CANADA Inc.

380 Four Valley Drive Concorde
Ontario Canada L4K 5Z1
Phone: +1.905-303-1369
Fax: +1.905-303-7256
email: mail@mpfiltricanada.com
<http://www.mpfiltricanada.com>

RUSSIAN FEDERATION

MP FILTRI RUSSIA

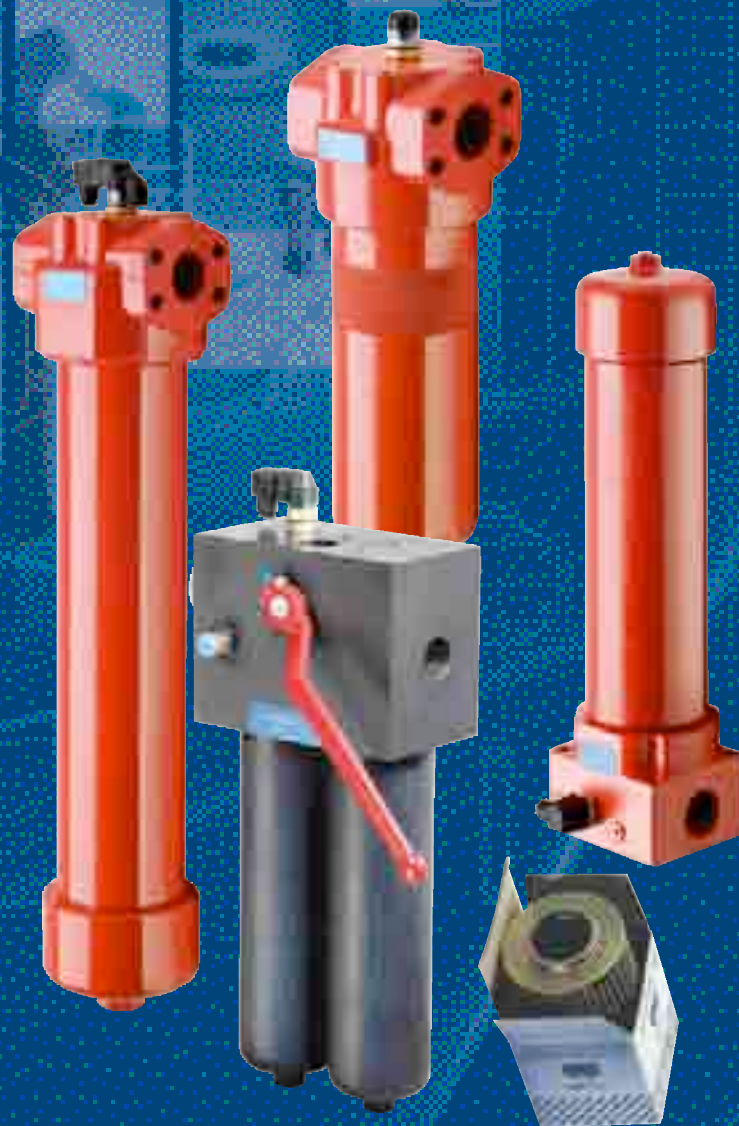
P.O. Box 44
Sergeya Makeieva str. 9
Building 2, office 15
127562 Moscow
Phone: +7.095-502-5411
Fax: +7.095-205-9410
<http://www.mpfiltri.ru>

CHINA

MP FILTRI

P.O. Box 418-008
Shanghai
Phone: +86.21-57120700
Fax: +86.21-57127200
sales@mpfiltrichina.com

SERIE FILTRI IN MANDATA



Pressione massima di esercizio 420 bar
Portata sino a 700 l/min



Programma produzione



Prodotti per il monitoraggio della contaminazione

- Contatori di particelle calibrati secondo ISO 11171
- Conteggio in linea fino a 400 bar
- Conteggio di campioni statici
- Esecuzioni mobili interfaccia RS 232 - RS 485 digital bus



Filtri in Aspirazione

- Portate fino a 620 l/min

Montaggio:

- Immerso
- Esterno in linea
- A serbatoio sopra battente
- A serbatoio sotto battente



Filtri sul Ritorno

- Portate fino a 1500 l/min
- Pressioni fino a 20 bar

Montaggio:

- Esterno in linea
- A serbatoio
- In esecuzione semplice e doppia



Filtri in Pressione

- Portate fino a 700 l/min
- Pressioni da 110 bar a 420 bar

Montaggio:

- In linea
- A piastra
- In esecuzione semplice e doppia



Filtri in Pressione esecuzione INOX

- Portate fino a 100 l/min
- Pressioni da 350 bar a 700 bar

Montaggio:

- In linea
- A piastra
- In esecuzione semplice e doppia

Programma produzione



Unità di filtrazione

- Portate da 15 l/min a 200 l/min
- In esecuzione fissa e mobile



Componenti Strutturali

- Lanterne in alluminio per motori da 0,12 Kw a 400 Kw
- Giunti in alluminio - ghisa - acciaio
- Anelli antivibranti
- Piedini di sostegno
- Serbatoi in alluminio
- Portelle d'ispezione



Filtri in Linea

- Portate fino a 2600 l/min
- Pressioni fino a 50 bar

Montaggio:

- In linea
- Su collettori in parallelo
- In esecuzione semplice e doppia



Accessori

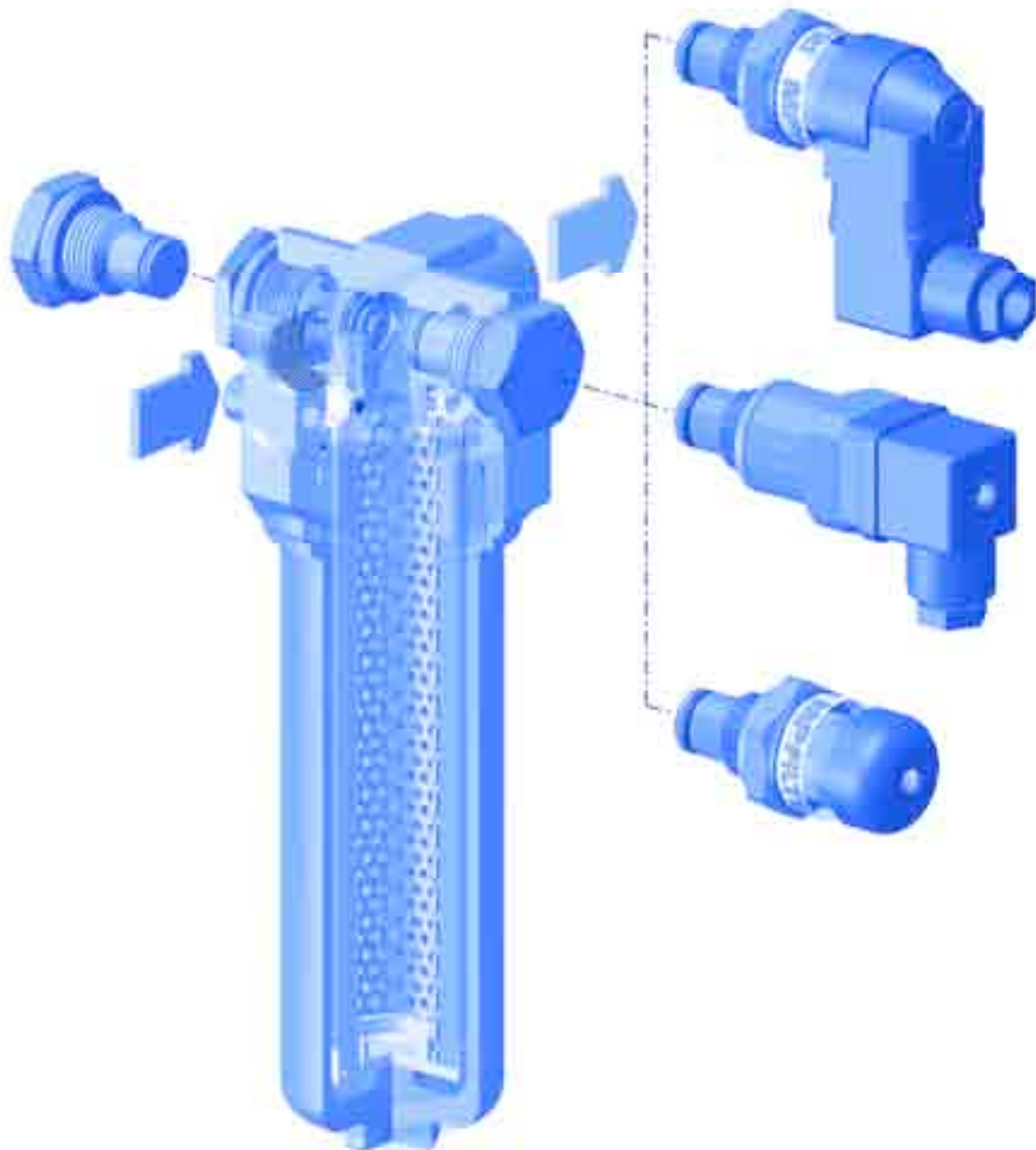
- Tappi di carico olio e filtrazione aria
- Indicatori di livello ottici ed elettrici
- Selettori per manometro
- Staffe di fissaggio tubazioni
- Manometri

FMP038



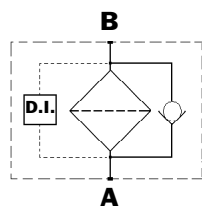
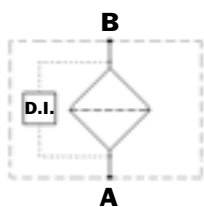
SERIE FMP038

**Pressione di lavoro
110 bar**



Esecuzione S

Esecuzione B



Caratteristiche tecniche

Corpo filtro (Materiali)

- Testata: Alluminio Anodizzato
- Contenitore: Alluminio Anodizzato
- Valvola di By-pass: Ottone

Pressione

- Pressione di lavoro: 110 bar (11 MPa)
- Pressione di prova: 160 bar (16 MPa)
- Pressione di scoppio: 330 bar (33 MPa)
- Prova di fatica pulsante: 1.000.000 di cicli con pressione variabile da 0 a 110 bar (11 MPa)

Temperatura

- Da - 25°C a + 110°C

Valvola di Bypass

- Pressione di apertura 6 bar \pm 10%
- Altre pressioni di apertura a richiesta.

Δp elementi filtranti

- Elementi in microfibra serie N: 20 bar
- Elementi in rete inox serie N: 20 bar
- Flusso dell'olio dall'esterno all'interno.

Guarnizioni

- Standard Nitrile (NBR) serie A
- In Opzione FPM serie V

Pesi senza elementi filtranti (Kg.)

Lunghezza

- FMP038 -1 0,8
- FMP038 -2 1,3
- FMP038 -5 1,1

Volumi interno del filtro (dm³)

Lunghezza

- FMP038 -1 0,28
- FMP038 -2 0,43
- FMP038 -5 0,35

Conessioni

Entrata/Uscita in linea

Compatibilità

- Corpi compatibili con:
Oli minerali secondo ISO 2943 - emulsioni acquose
Fluidi sintetici, acqua glicole.
- Elementi filtranti compatibili con:
Oli minerali secondo ISO 2943 - emulsioni acquose
Fluidi sintetici, acqua glicole.
- Guarnizioni in Nitrile (NBR) serie A, compatibili con:
Oli minerali secondo ISO 2943 - emulsioni acquose
Fluidi sintetici, acqua glicole.
- Guarnizioni in FPM serie V, compatibili con:
Fluidi sintetici tipo HS-HFDR-HFDS-HFDU.

Superfici Filtranti

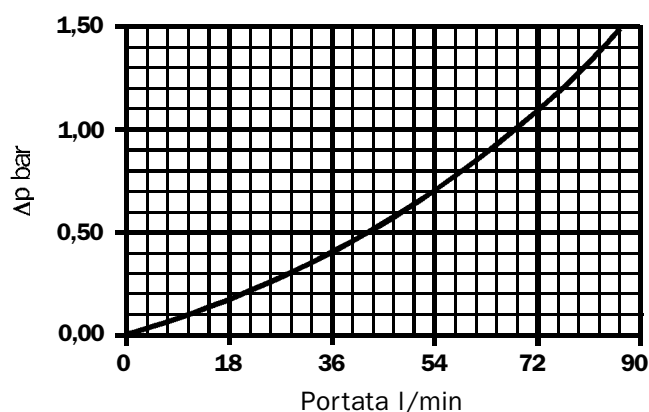
Elemento Filtrante in rete Inox Lunghezza

Tipo	1	5	2
HP037	350	570	700
Valori espressi in cm ²			

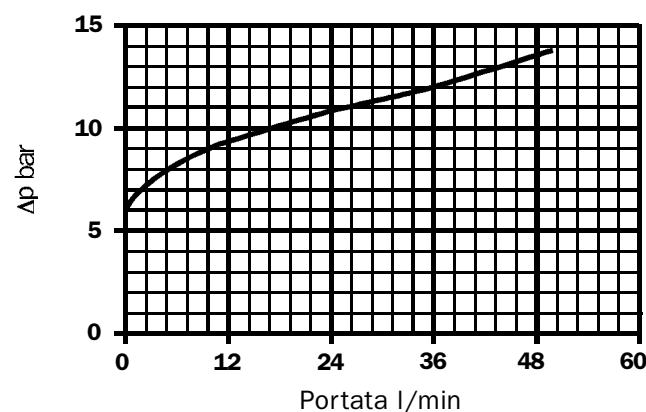
Perdite di carico Δp Corpo

Le curve sono ricavate utilizzando olio minerale avente densità di 0,86 kg/dm³ secondo ISO 3968.

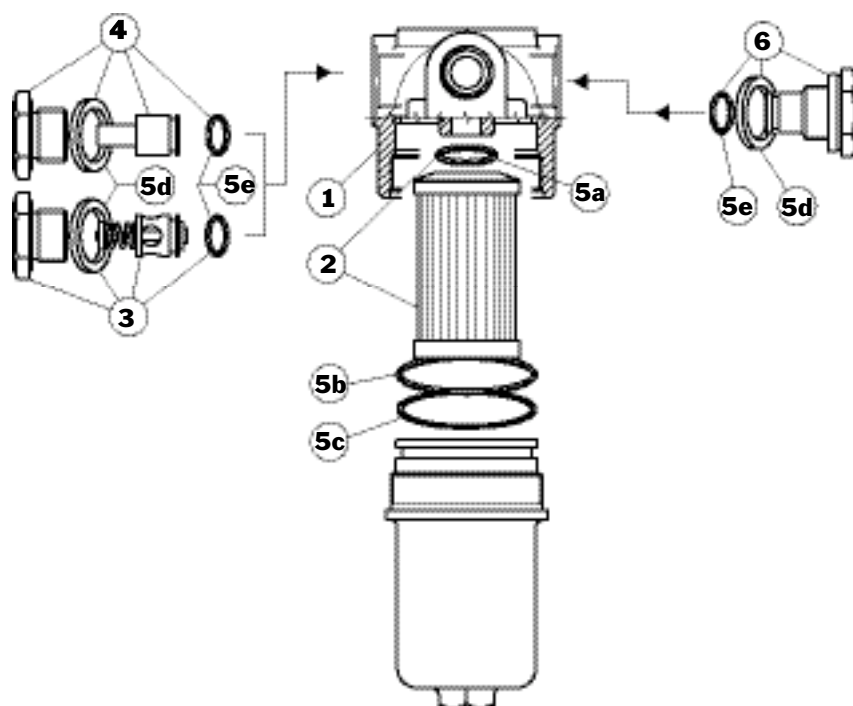
Il Δp varia proporzionalmente alla densità.



Perdita di carico nella valvola di bypass



Parti di ricambio FMP038



Pos.	Descrizione	Q.tà	FILTRO Serie FMP 038 038 1 - 5 - 2	
1	Filtro completo	1	Vedi tabella ordinazione	
2	Elemento Filtrante	1	Vedi tabella ordinazione	
3	Assieme By-pass	1	02001312 (NBR) 02001385 (FPM)	
4	Assieme No By-pass	1	02001314 (NBR) 02001386 (FPM)	
5	Kit guarnizioni	1	NBR 02050310	FPM 02050311
5a	O-Ring Elemento filtrante	1	OR 4087 Ø 21,82 x 3,53	
5b	O-Ring per contenitore	1	OR 3200 Ø 50,47 x 2,62	
5c	Anello Anti-estrusione	1	Parbak 136 Ø 51,26 x 2,18	
5d	Bonded seal	2	G 1/2" - FPM	
5e	O-Ring	2	OR 2050 Ø 12,42 x 1,78 - FPM	
6	Tappo attacco indicatore	1	T2	
-	Indicatore	1	Vedi tabella ordinazione	

Codice per l'ordinazione FMP038

Filtro completo FMP 038

Esempio: FMP038

1	2	3	4	5	6	7_a
<input type="checkbox"/>	<input type="checkbox"/>	<input type="checkbox"/>	<input type="checkbox"/>	<input type="checkbox"/>	<input type="checkbox"/>	<input type="checkbox"/>
2	B	A	G1	A10	N	P01

Elemento filtrante HP 037

Esempio: HP037

1	5	3	6	7_b
<input type="checkbox"/>	<input type="checkbox"/>	<input type="checkbox"/>	<input type="checkbox"/>	<input type="checkbox"/>
2	A10	A	N	P01

1 - Lunghezza filtro

1
5
2

2 - Valvola di By-pass

B	Con by-pass lato B
C	Con by-pass lato C
D	Senza by-pass con tappo T2 lato B
E	Senza by-pass con tappo T2 lato C
F	Senza connessione valvola by-pass

3 - Guarnizioni

A	NBR
V	FPM

4 - Connessioni

G1	G 1/2"
G2	1/2" NPT
G3	SAE 8 (3/4" - 16 UNF)

5 - Elemento filtrante

A03	Microfibra inorganica 3 μ	} $\beta_x(c) \geq 1000$ vedi pagina 9
A06	Microfibra inorganica 6 μ	
A10	Microfibra inorganica 10 μ	
A16	Microfibra inorganica 16 μ	
A25	Microfibra inorganica 25 μ	
M25	Rete INOX 25 μ (solo in esecuzione N)	

6 - Pressione differenziale elementi filtranti

N	20 bar
----------	--------

7 - Opzioni

a) Filtro

P01	Connessione filettata per indicatore (senza tappo T2)
P02	Connessione filettata per indicatore (con tappo T2)
P03	Filtri senza connessione per indicatore
Pxx	Richiesta dal cliente

b) Elemento filtrante

P01	MP Filtri standard
Pxx	Richiesta dal cliente

INDICATORI DIFFERENZIALI (Vedi catalogo)

MP Filtri - Le funzioni del filtro così come indicate nel presente bollettino illustrativo sono da ritenersi valide solo per elementi filtranti e parti di ricambio originali MP Filtri. Diritti riservati

I dati contenuti in questa pubblicazione sono forniti a titolo indicativo. La MP Filtri si riserva di apportare in qualunque momento modifiche ai modelli descritti sia per ragioni di natura tecnica che commerciale. I colori dei prodotti in copertina sono puramente indicativi. Riproduzione vietata. Diritti riservati.