



New Headquarters :

MP FILTRI S.p.A. Italy
Via 1° Maggio, n. 3
20060 Pessano con Bornago
(Milano) Italy
Tel. +39.02/95703.1
Fax +39.02/95741497-95740188
email: sales@mpfiltri.com
<http://www.mpfiltri.com>

GREAT BRITAIN
MP FILTRI U.K. Ltd.
Bourton Industrial Park
Bourton on the Water
Gloucestershire GL54 2HQ UK
Phone: +44.01451-822522
Fax: +44.01451-822282
email: sales@mpfiltri.co.uk
<http://www.mpfiltri.co.uk>

GERMANY
MP FILTRI D GmbH
Am Wasserturm 5
D-66265 Heusweiler/Holz
Phone: +49.06806-85022.0
Fax: +49.06806-85022.18
email: service@mpfiltri.de
<http://www.mpfiltri.de>

FRANCE
MP FILTRI FRANCE
B.P. 65
74501 Evian Cedex
Tel: +33.04-50-71-64-80
Telefax: +33.04-50-71-73-32
email: mpfiltrifrance@wanadoo.fr

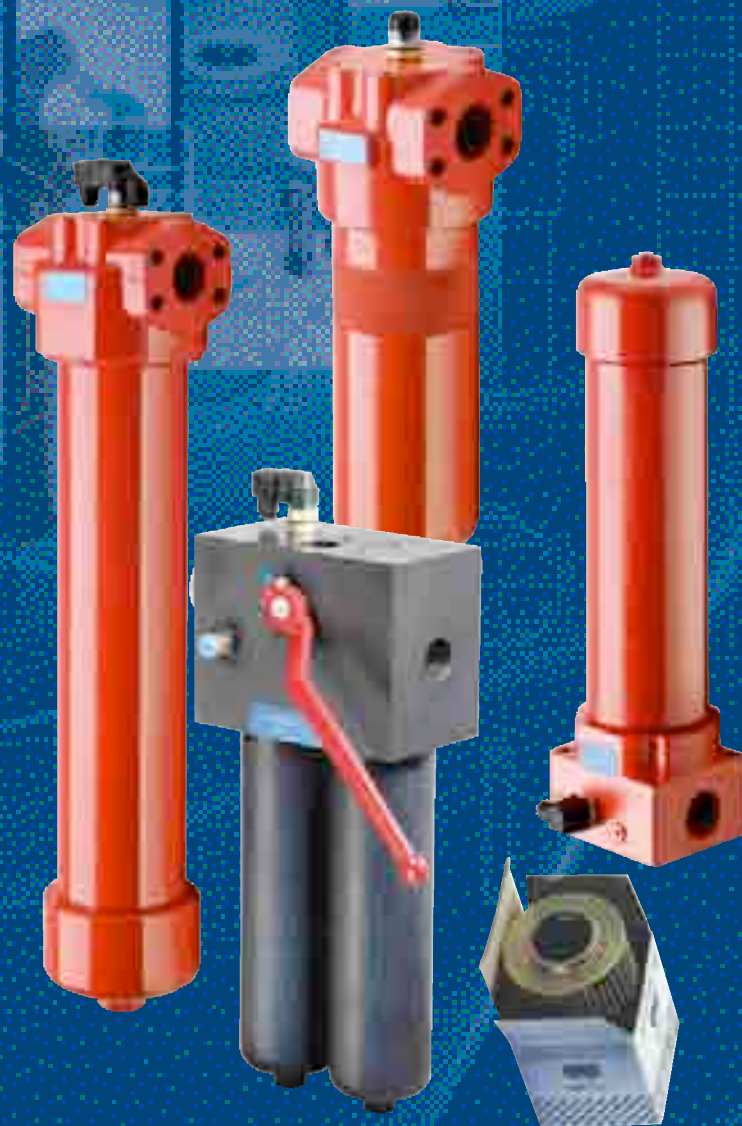
USA
MP FILTRI USA Inc.
2055 Quaker Pointe Drive
Quakertown, PA 18951
Phone: +1.215-529-1300
Fax: +1.215-529-1902
email: sales@mpfiltriusa.com
<http://www.mpfiltriusa.com>

CANADA
MP FILTRI CANADA Inc.
380 Four Valley Drive Concorde
Ontario Canada L4K 5Z1
Phone: +1.905-303-1369
Fax: +1.905-303-7256
email: mail@mpfiltricanada.com
<http://www.mpfiltricanada.com>

RUSSIAN FEDERATION
MP FILTRI RUSSIA
P.O. Box 44
Sergeya Makeieva str. 9
Building 2, office 15
127562 Moscow
Phone: +7.095-502-5411
Fax: +7.095-205-9410
<http://www.mpfiltri.ru>

CHINA
MP FILTRI
P.O. Box 418-008
Shanghai
Phone: +86.21-57120700
Fax: +86.21-57127200
sales@mpfiltrichina.com

SERIE FILTRI IN MANDATA



Pressione massima di esercizio 420 bar
Portata sino a 700 l/min



Programma produzione



Prodotti per il monitoraggio della contaminazione

- Contatori di particelle calibrati secondo ISO 11171
- Conteggio in linea fino a 400 bar
- Conteggio di campioni statici
- Esecuzioni mobili interfaccia RS 232 - RS 485 digital bus



Filtri in Aspirazione

- Portate fino a 620 l/min

Montaggio:

- Immerso
- Esterno in linea
- A serbatoio sopra battente
- A serbatoio sotto battente



Filtri sul Ritorno

- Portate fino a 1500 l/min
- Pressioni fino a 20 bar

Montaggio:

- Esterno in linea
- A serbatoio
- In esecuzione semplice e doppia



Filtri in Pressione

- Portate fino a 700 l/min
- Pressioni da 110 bar a 420 bar

Montaggio:

- In linea
- A piastra
- In esecuzione semplice e doppia



Filtri in Pressione esecuzione INOX

- Portate fino a 100 l/min
- Pressioni da 350 bar a 700 bar

Montaggio:

- In linea
- A piastra
- In esecuzione semplice e doppia

Programma produzione



Unità di filtrazione

- Portate da 15 l/min a 200 l/min
- In esecuzione fissa e mobile



Componenti Strutturali

- Lanterne in alluminio per motori da 0,12 Kw a 400 Kw
- Giunti in alluminio - ghisa - acciaio
- Anelli antivibranti
- Piedini di sostegno
- Serbatoi in alluminio
- Portelle d'ispezione



Filtri in Linea

- Portate fino a 2600 l/min
- Pressioni fino a 50 bar

Montaggio:

- In linea
- Su collettori in parallelo
- In esecuzione semplice e doppia



Accessori

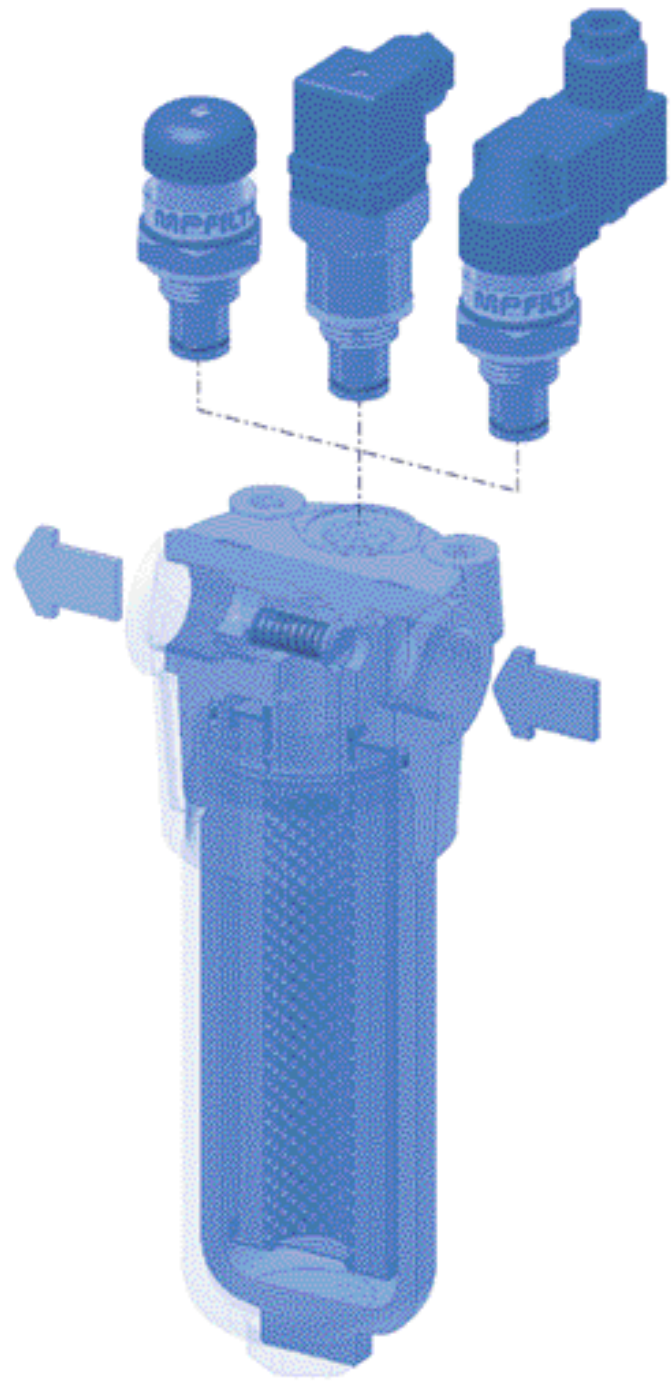
- Tappi di carico olio e filtrazione aria
- Indicatori di livello ottici ed elettrici
- Selettori per manometro
- Staffe di fissaggio tubazioni
- Manometri

FMM 050



FMM **SERIE 050**

Pressione di lavoro
280 bar

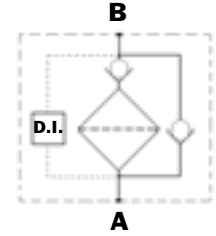
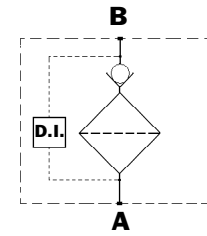
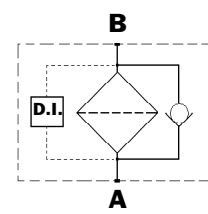
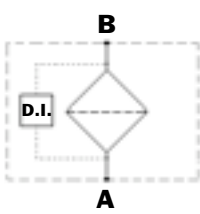


Esecuzione S

Esecuzione B

Esecuzione T

Esecuzione D



Caratteristiche tecniche

Corpo filtro (Materiali)

- Testata: Ghisa (trattamento termo chimico)
- Contenitore: Acciaio (trattamento termo chimico)
- Valvola di by-pass: Acciaio

Pressione

- Pressione di lavoro: 280 bar (28 MPa)
- Pressione di prova: 420 bar (42 MPa)
- Pressione di scoppio: 840 bar (84 MPa)
- Prova a fatica pulsante 1.000.000 di cicli con pressione variabile da 0 a 280 bar (28 MPa)

Temperatura

- Da - 25°C a + 110°C

Valvola di By-Pass

- Pressione di apertura 6 bar \pm 10%
- Altre pressioni di apertura a richiesta.

Δp elementi filtranti

- Elementi in microfibra serie N: 20 bar
- Elementi in microfibra serie H: 210 bar
- Elementi in rete Inox serie N: 20 bar
- Flusso dell'olio dall'esterno verso l'interno.

Guarnizioni

- Standard Nitrile (NBR) serie A
- In opzione FPM serie V

Pesi senza elementi filtranti (Kg.)

Lunghezza

- FMM050-1 2,6
- FMM050-2 3,6
- FMM050-3 3,9
- FMM050-4 4,5
- FMM050-5 6,1

Volumi interno del filtro (dm³)

Lunghezza

- FMM050-1 0,38
- FMM050-2 0,48
- FMM050-3 0,58
- FMM050-4 0,69
- FMM050-5 0,86

Conessioni

Entrata/Uscita in linea

Compatibilità

- Corpi compatibili con:
Oli minerali secondo ISO 2943 - emulsioni acquose
Fluidi sintetici, acqua glicole.
- Elementi filtranti compatibili con:
Oli minerali secondo ISO 2943 - emulsioni acquose
Fluidi sintetici, acqua glicole.

- Guarnizioni in Nitrile (NBR) serie A, compatibili con:
Oli minerali secondo ISO 2943 - emulsioni acquose
Fluidi sintetici, acqua glicole.
- Guarnizioni in FPM serie V, compatibili con:
Fluidi sintetici tipo HS-HFDR-HFDS-HFDU.

Superfici Filtranti

Elemento Filtrante in rete Inox

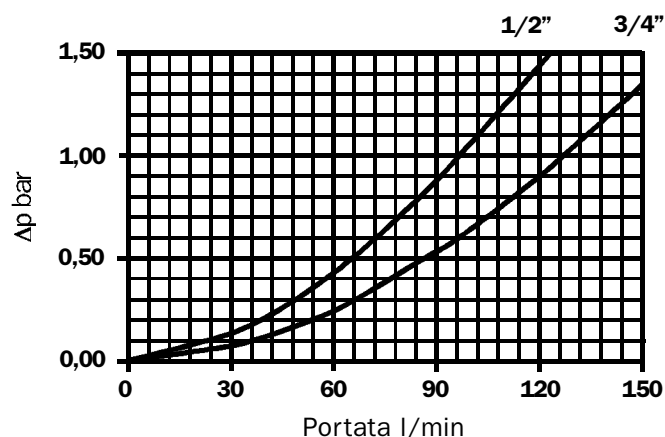
Tipo	Lunghezza				
	1	2	3	4	5
HP050	450	700	1000	1300	2100

Valori espressi in cm²

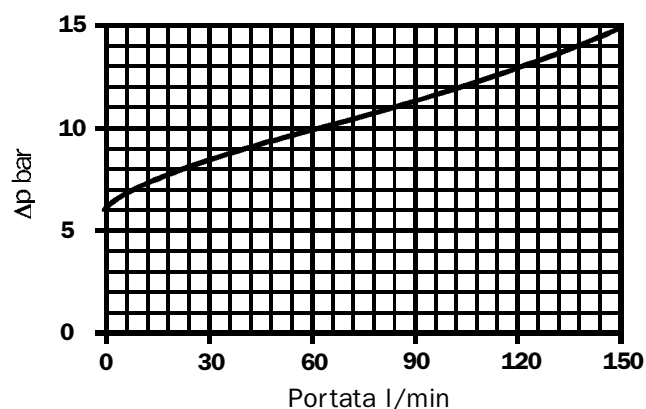
Perdite di carico Δp Corpo

Le curve sono ricavate utilizzando olio minerale avente densità di 0,86 kg/dm³ secondo ISO 3968.

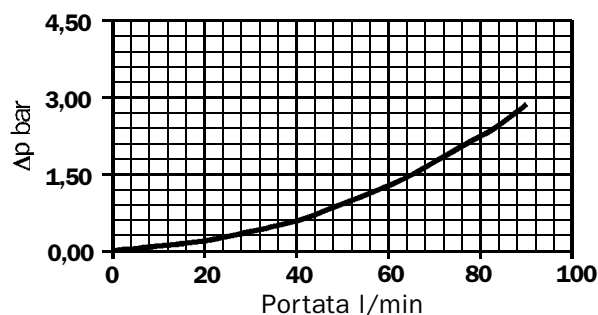
Il Δp varia proporzionalmente alla densità.



Perdita di carico nella valvola di bypass

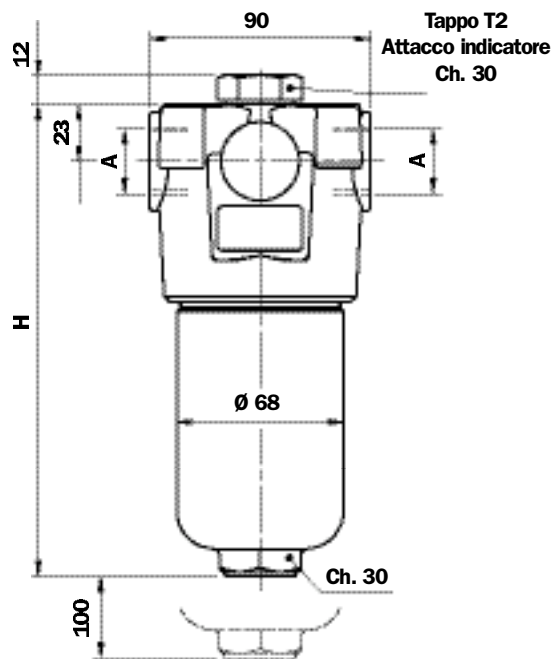


Perdita di carico valvola di non ritorno

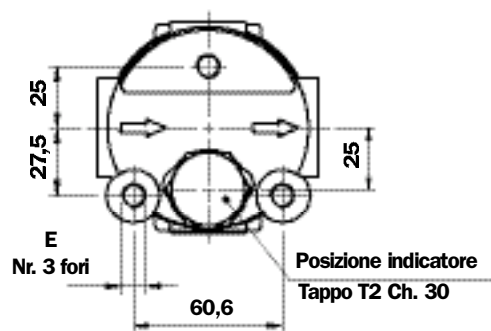


FMM 050

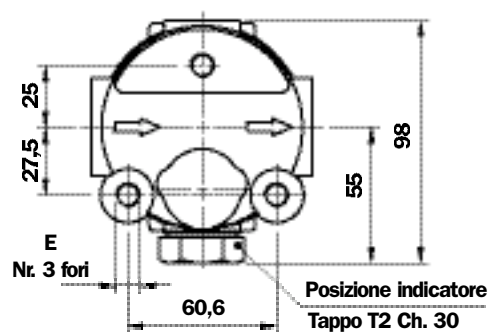
Dimensioni



Con indicatore standard



Opzione P03 con indicatore a 90°



Portata massima consigliata

- Perdita di carico filtro completo pari a Δp 1,5 bar.
- Viscosità cinematica dell'olio 30 mm²/s (cSt).
- Densità 0,86 kg/dm³.
- Conessioni filtro in prova G 3/4".

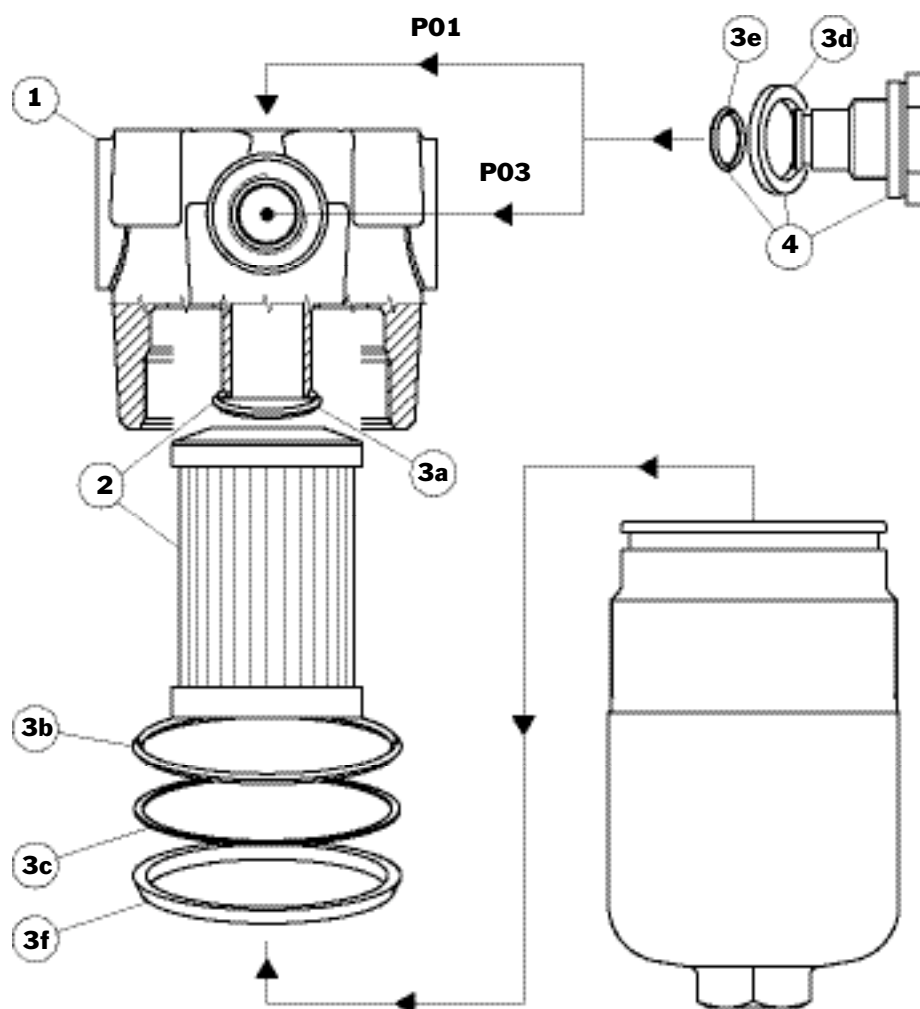
Elemento filtrante tipo	Portata l/min Serie N	Portata l/min Serie H	Lunghhezza Filtro
A03	44	30	1
A06	44	40	
A10	80	58	
A16	82	60	
A25	110	75	
M25	140	-	
A03	53	45	2
A06	58	50	
A10	87	78	
A16	100	90	
A25	125	119	
M25	140	-	
A03	68	59	3
A06	71	62	
A10	100	92	
A16	110	100	
A25	135	130	
M25	140	-	
A03	85	75	4
A06	92	82	
A10	118	106	
A16	120	112	
A25	135	135	
M25	145	-	
A03	110	94	5
A06	112	98	
A10	130	112	
A16	135	120	
A25	140	140	
M25	152	-	

A		E
Conessioni Filettate		Profondità 15 mm
18x1,5	ISO 6149	M10
22x1,5	ISO 6149	M10
G 1/2"		M10
G 3/4"		M10
1/2" NPT		3/8" UNC
3/4" NPT		3/8" UNC
SAE 8 (3/4" - 16 UNF)		3/8" UNC
SAE 12 (1 1/16" - 12 UN)		3/8" UNC

Lunghhezza Filtro	H mm
1	158
2	195
3	237
4	285
5	407

NB. Le versioni con indicatore differenziale vengono fornite con tappo T2.

Parti di ricambio FMM050



Pos.	Descrizione	Q.tà	FILTRO Serie FMM 050 050 1 - 2 - 3 - 4 - 5	
			NBR	FPM
1	Filtro completo	1	Vedi tabella ordinazione	
2	Elemento Filtrante	1	Vedi tabella ordinazione	
3	Kit guarnizioni	1	02050314	02050315
3a	O-Ring per elemento filtrante	1	OR 3093 Ø 23,47 x 2,62	
3b	O-Ring per contenitore	1	OR 3225 Ø 56,82 x 2,62	
3c	Anello Anti-estrusione	1	Parbak 139 Ø 56,03 x 2,18	
3d	Bonded seal	1	G 1/2" - FPM	
3e	O-Ring	1	OR 2050 Ø 12,42 x 1,78 - FPM	
3f	Guarnizione di protezione	1	01026521	
4	Tappo attacco indicatore	1	T2	
-	Indicatore	1	Vedi tabella ordinazione	

Codice per l'ordinazione FMM050

Filtro completo FMM 050

Esempio: FMM050

1	2	3	4	5	6	7a
<input type="text"/>	<input type="text"/>	<input type="text"/>	<input type="text"/>	<input type="text"/>	<input type="text"/>	<input type="text"/>
2	B	A	C	A10	N	P01

Elemento filtrante HP 050

Esempio: HP050

1	3	5	6	7 b
<input type="text"/>	<input type="text"/>	<input type="text"/>	<input type="text"/>	<input type="text"/>
2	A	A10	N	P01

1 - Lunghezza filtro

1
2
3
4
5

5 - Elementi filtranti

A03	Microfibra inorganica 3 µ	} βx (c) ≥ 1000 vedi pagina 9
A06	Microfibra inorganica 6 µ	
A10	Microfibra inorganica 10 µ	
A16	Microfibra inorganica 16 µ	
A25	Microfibra inorganica 25 µ	
M25	Rete INOX 25 µ (solo in esecuzione N)	

2 - Valvola di by-pass

S	Senza by-pass
B	Con by-pass
T	Senza by-pass + valvola di non ritorno
D	Con by-pass + valvola di non ritorno

6 - Pressione differenziale elementi filtranti

N	20 bar
S	210 bar

3 - Guarnizioni

A	NBR
V	FPM

4 - Connessioni filettate

A	M18x1,5 ISO 6149
B	M22x1,5 ISO 6149
C	G 1/2"
D	G 3/4"
E	1/2" NPT
F	3/4" NPT
G	SAE 8 (3/4" - 16 UNF)
H	SAE 12 (1 1/16" - 12 UN)

7 - Opzioni

a) Filtro

P01	Standard connessione filettata per indicatore
P02	Senza connessione filettata per indicatore
P03	Connessione filettata per indicatore a 90°
Pxx	Richiesta dal Cliente

b) Elemento filtrante

P01	MP Filtri standard
Pxx	Richiesta dal cliente

INDICATORI DIFFERENZIALI (Vedu catalogo)

MP Filtri - Le funzioni del filtro così come indicate nel presente bollettino illustrativo sono da ritenersi valide solo per elementi filtranti e parti di ricambio originali MP Filtri. Diritti riservati

I dati contenuti in questa pubblicazione sono forniti a titolo indicativo. La MP Filtri si riserva di apportare in qualunque momento modifiche ai modelli descritti sia per ragioni di natura tecnica che commerciale. I colori dei prodotti in copertina sono puramente indicativi. Riproduzione vietata. Diritti riservati.